



招 标 文 件

招标名称：螺杆式空压机

招标编号：QYH—ZZC-G2-005

招标单位：乾元浩生物股份有限公司郑州生物药厂

2009年2月9日

乾元浩生物股份有限公司郑州生物药厂灭活疫苗 GMP 车间改扩建项目螺杆式空压机招标公告

乾元浩生物股份有限公司郑州生物药厂灭活疫苗 GMP 车间改扩建项目按照项目建设进程，已经进入设备招标阶段。特请有此供货能力的厂商前来投标，现将有关事项公告如下：

招标名称及数量：

招标设备一览表

序号	设备名称	排气量	功率	电压	频率	噪音	排气含油量	数量
1	螺杆式空压机	≥3m ³ /8	≤22kw	380V	50HZ	≤68dB	≤0.001ppm	2 台
	设备名称	容量	P					数量
2	储气罐	4m ³	0.8MPa					1 台
	设备名称	C 级	T 级	A 级	H 级			数量
3	滤材	3 微米	1 微米	0.01 微米	除味活性炭			2 套
	设备名称	Q	电压	功率	P			数量
4	冷干机	4.16 m ³ /min	220	930w	0.8MPa			2
其他要求详见招标书								

招标名称：乾元浩生物股份有限公司郑州生物药厂灭活疫苗 GMP 车间改扩建项目螺杆式空压机招标

招标编号：QYH-ZZC-G2—005

一、投标人资格：

具体内容详见本招标文件的第二部分《投标须知》。

二、获取标书的时间、地点和途径：

时间：2009 年 2 月 9 日。

地点：乾元浩生物股份有限公司郑州生物药厂

途径：乾元浩生物股份有限公司网站下载。

三、标书投递的时间、地点、数量和截止日期：

时间：2009年2月16日——2009年2月18日。

收件人：乾元浩生物股份有限公司郑州生物药厂项目办公室

地点：河南郑州南郊十八里河郑州生物药厂，邮政编码：450061。

数量：正本一套、副本二套，共三套，资质及技术文件电子版一份。

截止日期：2009年2月18日。

四、收件人：乾元浩郑州生物药厂项目部

地点：河南郑州南郊十八里河生物药厂，邮政编码：450061。

开标时间和地点：

开标时间：2009年2月20日

开标地点：乾元浩生物股份有限公司郑州生物药厂会议室。

五、投标咨询：

联系人员： 王永星

咨询电话：0371-66719532

传 真：0371-66719532

邮 箱：zzxm@bioqyh.com

第一部分 综合说明

乾元浩生物股份有限公司(以下简称“乾元浩”)是我国最大的禽用疫苗生产企业,年产销动物疫苗 170 亿羽(头)份,拥有四个通过农业部 GMP 验收的直属工厂。为了降低采购风险和采购成本,我公司对所需的螺杆式空压机采用招标方式,按得分高低顺序选择第一名的企业作为乾元浩郑州生物药厂项目设备供应商。欢迎具备投标人资格的单位前来参加投标。

一、**采购设备名称:** 螺杆式空压机

二、**采购设备规格及要求:** 详见本招标文件第三部分《技术规范及要求》。

三、**设备采购数量:** 计划采购总量详见本招标文件第三部分《技术规范及要求》。实际采购量与中标人签订的合同为准。

四、**交货期:** 合同中约定交货期。

五、**交货地点:** 郑州生物药厂项目工地。

六、**解释权:** 乾元浩生物股份有限公司郑州生物药厂项目工作组保留对本次招标活动的最终解释权,并可依招标活动实际需要有关事项做必要的调整。郑州厂项目组负责将相关等调整事宜提前通知参与本次招标活动的所有投标人。

第二部分 投标须知

一、总 则

1、适用范围

本文件适用于乾元浩生物股份有限公司郑州生物药厂灭活疫苗 GMP 车间改扩建项目设备招标。

2、定义

本文件中所称:

“采购单位”系本次招标采购单位“乾元浩生物股份有限公司”

“服务”系指按本招标文件规定,中标人须承担的运输、技术协助、培训、伴随服务以及其他配套工作。

3、投标人资格

3.1 投标人必须是具备生产及销售采购设备和提供相关配套服务能力、具有良好的商业信誉和财务状况、并能独立承担民事责任的企业法人或其他经济组织。

3.2 投标人必须具备独立完成本招标文件中所列货物的生产、供应和相应的服务能力,中标后不允许分包、转包。

3.3 投标人必须遵守国家有关的法律、法规和政策。

3.4 投标人必须是所供设备的原厂商。

4、投标

4.1 投标费用: 无论是否中标,参加此次招标活动的投标人须自行承担所有与参加此次招标活动有关的费用。

4.2 投标项目: 投标人可据实际情况选择招标项目进行投标。

二、招标文件

5、招标文件

5.1 招标文件包括:

投标前附表

第一部分 综合说明

- 第二部分 投标须知
- 第三部分 技术规范及要求
- 第四部分 评标、定标办法
- 第五部分 投标文件格式（投标人应按要求的格式及顺序自行填写，自编目录及页码并装订成册）

- (1) 投标承诺函
- (2) 投标报价表
- (3) 技术响应表
- (4) 技术方案
- (5) 交货时间、交货地点及付款方式
- (6) 配套服务承诺
- (7) 资格证明文件及相关材料

5.2 招标文件编写的注意事项

5.2.1 投标人应认真阅读本文件中所有的事项、格式、条款和规范等要求，详细完整地填写各项内容。如果投标人没有按照招标文件要求和规定编制投标文件及提交全部资料，或者投标文件没有对本招标文件在各方面都做出实质性响应，其风险应由投标人自己承担。没有实质性响应本招标文件要求的投标文件将被拒绝。

5.2.2 投标单位须提供详细投标分项报价表元器件、材料须标明产地、国别、材质等。如有安装调试费用须在投分项报价表中单独列出。

5.2.3 投标文件必须编制目录及页码，目录与页码必须保持一致，否则因此造成的一切后果由投标人自行承担。

5.3 延长投标时间

5.3.1 乾元浩可视具体情况，延长招标截止时间和开标时间。乾元浩至少在招标文件要求提交投标文件的截止时间 7 天前，将变更时间书面通知所有招标文件收受人。

三、投标文件的编制

6、投标文件的文字及计量单位

6.1 投标文件以及投标人与招标人就有关本次采购事宜的所有来往函电均使用简体中文（除非有特殊规定）。

6.2 除本文件中另有特殊规定外，投标文件所使用的计量单位，均须采用国家法定计量单位，并须于投标文件中标明。

6.3 投标书要求正式装订成册原件 1 份，复印件 2 份，电子文档 1 份（除报价单外投标文件）。电子文档要求在 2009 年 2 月 18 日前以邮件形式投递至指定邮箱。

6.4 其他说明

7、投标承诺函、投标报价表

7.1 设备只允许有一个报价，任何有选择的报价或有选择性的方案将不予接受。

7.2 投标报价应以人民币报出单价，以元为单位标注。

8、证明投标人合格和资格的文件

8.1 投标人应提交证明其有资格参加投标和中标后有能力履行合同的文件，作为其投标文件的一部分。

8.2 投标人除必须具有履行合同所必需的提供货物和服务的能力外，还必须具备相应的财务、技术方面的能力。

8.3 投标人有效的“营业执照”正本或副本复印件（要求清晰反映企业法人营业执照年检合格情况记录和包含本次采购货物的经营范围）和法定代表人身份证复印件必须加盖单位公章。

9、设备质量合格的文件

投标人应提供证明设备质量合格的文件复印件。证明文件应当有主要技术指标的详细说明、所投设备符合国家标准或行业标准的检测报告、投标人通过有关质量认证体系的认证书复印件，所投产品具有完善的配套服务（包括伴随服务）体系的有效证明和具体阐述配套服务（含伴随服务）方案。

10、投标有效期

投标有效期为投标截止日后 60 天，在特殊情况下，乾元浩公司可与投标人协商延长投标文件的有效期。

11、投标文件份数和签署

11.1 投标人应编制一式三份投标文件（一份正本、二份副本），每份投标文件须在右上角清楚地标明“正本”或“副本”，如正本和副本不符，以正本为准。

11.2 投标文件封面或扉页、投标承诺函、投标报价表及技术响应表及法定代表人授权书均应加盖投标法人单位公章和法定代表人印章。法人授权委托书及被授权委托人身份证原件在开标时提交招标单位验证。法人授权委托书格式、盖章及内容均应符合要求。

11.3 除投标人对错处做必要修改外，投标文件不得行间插字、涂改或增删，如有修改错漏处，必须由投标文件签署人签字或盖章。

11.4 正副本必须用不褪色的墨水书写或打印，修改处应由法定代表人或委托代理人签名和盖公章，否则其投标无效（副本可以用正本复印，但要求盖章的必须在复印后加盖单位公章）。

11.5 字迹潦草、表达不清或未按要求填写的投标文件可能将被认定为无效的投标。

11.6 投标文件应由法定代表人或委托代理人在规定签章处逐一签名和盖公章，否则其投标无效。

四、投标文件的递交

12、投标文件的密封与标记

12.1 投标人应将投标文件正本和副本（正本一份、副本二份）一并装入信袋内加以密封，并在密封处加盖投标人公章。

12.2 投标文件信袋封条上应写明：

- (1) 采购人；
- (2) 招标货物名称；
- (3) 标书编号；
- (4) 投标人名称；
- (5) 注明“二〇〇九年二月二十日前不得拆封”

12.3 未按本须知要求密封、标记和投递的投标文件，招标人不对其后果负责。

13、投标截止时间

13.1 乾元浩收到投标文件的时间不得迟于规定的投标截止时间。

13.2 投标文件的递交不得迟于规定的截止时间。

13.3 投标人必须在规定时间内将投标文件送到规定地点，超过投标截止时间送达的投标文件将不予受理。

13.4 指定日期保证金及未到帐单位，其标书视为废标

五、开标与确定中标人

14、开标

14.1 乾元浩生物股份有限公司将在 2009 年 2 月 20 日 10:00，在郑州生物药厂组织开标会。

14.2 开标开始前将由评标小组当众检验投标文件的密封情况，确认无误后方可进行拆封评标。

15、评标小组

15.1 评标小组由乾元浩公司项目领导小组指定组成。

15.2 评标小组独立开展工作，负责审议所有投标文件，确定中标人。

15.3 评标小组须对投标人的商业、技术秘密予以保密。

16、对投标文件的初审

16.1 评标小组审查投标文件是否完整，文件签署是否合格，投标文件是否大体编排有序且基本符合投标文件要求。未按招标文件要求密封、标记的，经评标小组商议后决定是否参加下一环节的评比。

16.2 在详细评标之前，评标小组首先审查每份投标文件是否实质性响应了招标文件的要求，并据此确定是否为有效标书。无效标书将不参加详细评标。实质性响应的投标文件应该是与招标文件要求的全部条款、条件和规格相符，没有重大偏离或保留。

17、评标过程

17.1 评标人员对确定为实质性响应本招标文件的投标人进行综合评审和比较，审查内容包括生产条件、技术状况、产品质量、投标人资质、信誉、服务条款、报价等。根据需要，采购单位可就与本次采购有关的不明因素与投标人进行咨询。

18、合同授予标准

评标小组评定的本次招标的中标人。

19、采购人授标时变更采购货物数量的权利

实际采购数量以采购单位与中标人签订的采购合同为准。

20、中标通知书

20.1 在投标有效期期满之前，招标单位以书面形式通知中标人，确认其投标已被接受。

20.2 中标通知书是采购合同不可分割的一部分。

六、签订合同

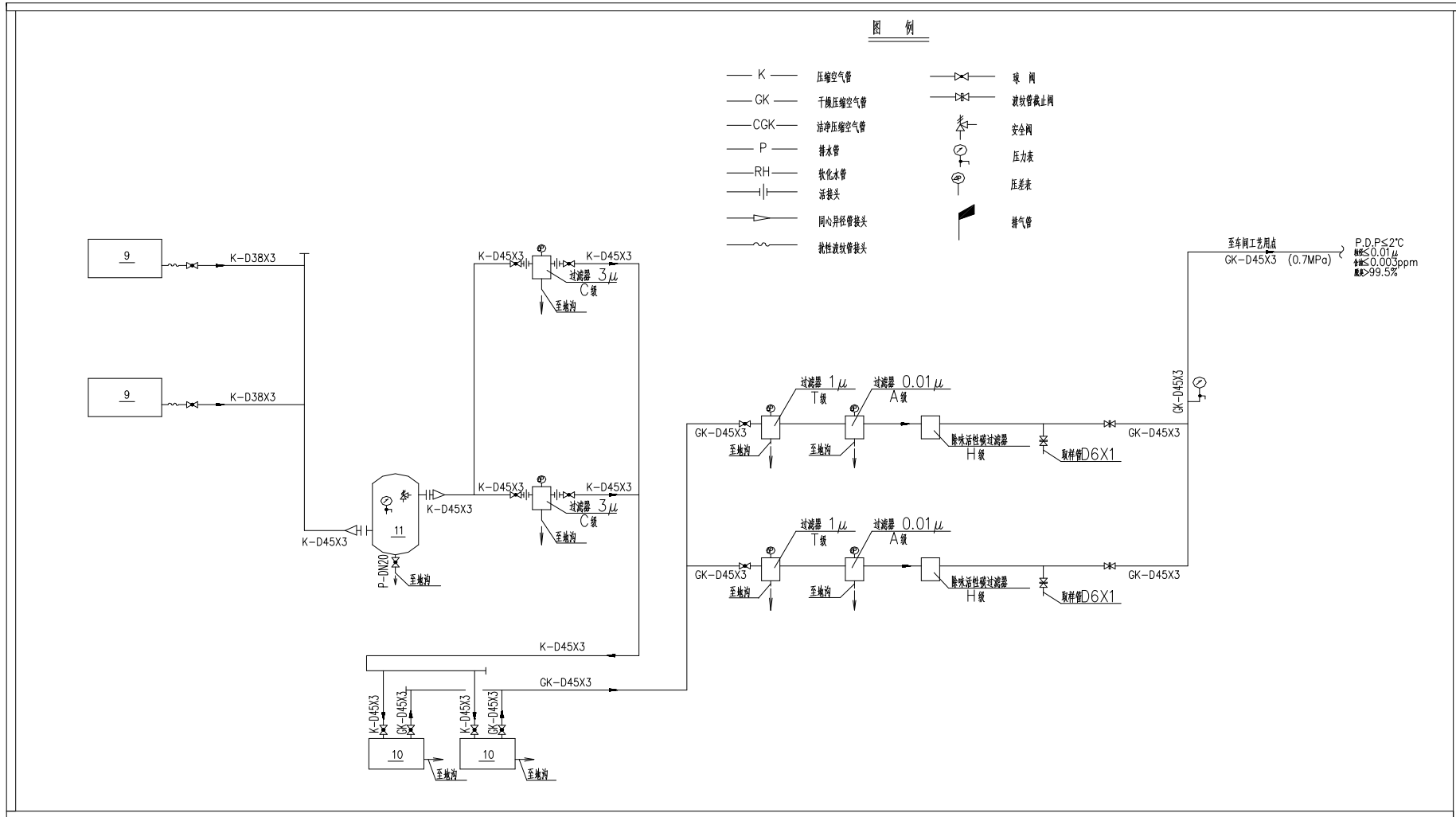
21、签订合同

中标人应按指定的时间、地点与采购单位签订采购合同。

第三部分 技术规范及要求

技术规范及要求

空压站系统图:



1. 螺杆式空压机：数量 2 台

排气量 $\geq 3\text{Nm}^3/\text{min}$

P=0.8MPa,

功率:

$\leq 22\text{kw}$

电压:

380V

频率:

50HZ

噪音:

$\leq 68\text{dB}$

冷却方式:

风冷

2. 储气罐 数量 1 台

容量:

V=4 m³

P=0.8MPa,

外形尺寸:

$\Phi 1500 \times 2902$

必须有压力容器检验证明

3. 滤材 数量：2 套

C 级=3 微米

T 级=1 微米

A 级=0.01 微米

H 级除味活性炭

必须采用世界知名品牌滤材并附检验报告

4. 风冷式冷冻干燥机 数量：2 台

排水方式：自动

Q=4.16 m³/min

电压:220V

功率:930w

P=0.8MPa

最终处理空气的净化程度含油 $\leq 0.001\text{ppm}$ ，含尘微粒直径 $\leq 0.01\mu\text{m}$ ，脱臭度 $\geq 99.8\%$

一、资质要求

投标单位应提供的资料包括：

- 1.1 投标单位营业执照
- 1.2 法人委托书（加盖有效印鉴）
- 1.3 产品鉴定证书及相关的检测报告
- 1.4 近两年用户清单（关于生物制品疫苗业）
- 1.5 其他相关资质文件
- 1.6 如代理商需提供代理证件

招标设备技术要求

三. 标准

投标单位提供的设备应满足下列标准要求：

1. 机械设备均应符合我国有关机械设备标准。
2. 应符合国家同类设备有关电气安全的规定。
3. 整套设备及仪器、仪表的计量均采用中国或国际标准计量单位。
4. 技术文件
 - 4.1 设备安装、操作、使用、维护技术文件。
 - 4.2 制造厂的检验、测试报告，设备检验合格证书，质量保证书等文件应随设备装箱提供。
 - 4.3 投标方认为有必要提供的其他技术资料及文件。

四. 验收

1. 验收方式：合同采购的设备安装、调试后，双方共同对设备进行验收，达到承诺的技术要求标准后，买卖双方共同签署设备验收合格证书后投入使用。
2. 设备产成后出厂前一周内，由卖方通知买方派 2-3 人到卖方制造厂进行成品预验收，此验收并不免除卖方后续的质量保证责任。
3. 买卖双方签订安装、调试验收报告，验收报告为付款的最终依据。
4. 验收合格并不免除在质保期内卖方应负的责任。

五、质量体系：

投标人应填写通过的质量体系名称，并提供相关证明文件。

六、交货范围要求：

自合同签订之日起 30 天内完成，并负责交货到郑州生物药厂项目工地。

七. 设备售后服务要求

1. 免费安装，免费培训操作者
2. 设备在乾元浩生物股份有限公司郑州生物药厂项目工程工地进行最终调试运行合格之次日起开始计算质量保修期。质量保修期不少于 12 个月（特殊配件除外应保修 5 年）。出保修期后上门维修，投标人在质保期后应提供两年免费维修服务，只收配件费。设备出故障，自接到通知起维修人员 24 小时内到位。
3. 在设备使用寿命内，卖方保证零配件及易损件的供应。
4. 终生进行技术指导，免费提供服务。卖方应在投标文件中声明其售后服务承诺，并说明其售后服务的方式和实施能力。
5. 设备供应方在河南省或周遍地区应具备充足的备品备件及运行期易耗品的供应能力，保证在寿命期内，使用方能够及时得到所需备品备件及易耗品的供应和必须的技术支持。

八、价格与支付：

- 8.1 设备合同价格（单价和总价）应包含设备价、易损零配件、专用工具、包装费、运输费、税费等设备到达需方施工现场的一切费用和设备安装费、调试费、培训费。
- 8.2 合同签订后十个工作日内，需方向供方付合同总价的 30 % 作为预付款。
- 8.3 供方发货后，设备在需方现场初验合格，需方一周内再付合同总价款的 30 % 货款。
- 8.4 设备调试验收合格并形成报告后十个工作日内付合同总价款的 30 % 货款。
- 8.5 调试合格验收通过运行一年后一个月内将余款付清。
- 8.6 所有设备款均应先开发票后付款

第四部分 评标、定标办法

根据《中华人民共和国招标投标法》和乾元浩《新建项目管理纲要》有关规定，结合本次招标设备的实际情况，本着保护竞争，维护招标的公正性、公平性和严肃性，特制定本评标定标办法。

一、评标小组

按《新建项目管理纲要》，乾元浩公司项目领导小组指定组成。

二、 评标程序

1、初步评审

初步评审包括资格审查、符合性审查、商务性审查和技术性审查。通过初步评审的进入下一步评审。

2、详细评审

评标小组对进入到该阶段的投标文件进行综合评议，并打分，打分采用百分制。

三、定标原则：

评标小组严格按照招标文件及评标办法进行评标，在最大限度满足招标文件要求的前提下，评标小组对各投标人进行综合评价打分。评标小组按得分高低顺序确定中标单位。

第五部分 投标文件格式

封面格式

_____本

×××××（投标人名称）

投 标 文 件

招标内容： 螺杆式空压机

招标编号： QYH-ZZC-G2---005

投标单位（公章）： _____

地 址： _____

法定代表人（章）： _____

联系电话： _____

_____年__月__日__时__分以前不得开封

目 录

- 一、投标承诺函
 - 二、投标报价表
 - 三、技术规格响应表
 - 四、技术方案
 - 五、技术偏差说明
 - 六、设备配置功能阐述
 - 七、管道安装工程工程量清单
 - 八、交货时间、交货地点及付款方式
 - 九、配套服务承诺
 - 十、资格证明文件及相关材料
- 根据内容可增加项目

一、 投标承诺函

乾元浩生物股份有限公司：

我们收到你们_____招标文件，经详细研究，我们决定参加该项目招标的有关活动，并投标。为此，我方谨郑重声明以下诸点，并为之承担相应法律责任。

1、我方愿意按照招标文件中的一切要求，遵循以我单位本身利益为出发点的原则提供招标设备及服务。

2、我方提交的投标书为：投标书正本一份，副本二份。

3、如果我们的投标书被接受，我们将履行招标文件中规定的每一项要求，按期、按质、按量完成任务。

4、我方愿意提供招标文件中要求的所有资料，并保证我方已提供和将要补充提供的文件是真实、准确并且有效的。

5、我们理解，最低报价不是中标的唯一条件，我们认为你们有权按照《招标投标法》及评标原则选择中标单位。

6、我方愿按《中华人民共和国合同法》履行自己的全部责任。

7、我方的投标书在开标后 60 天内有效。

8、所有有关本标书的函电，请按下列地址联系：

投标单位（公章）： _____

法定代表人： _____

投标单位授权代表姓名（签字）： _____

地 址： _____

电 话： _____

传 真： _____

年 月 日

供货设备价格表（盖章有效）

序号	设备名称	规格型号	产地	单位	数量	单价	合价
1							
2							
3							
4							
设备报价小计：(1+2+3+4) = _____ (¥)元（此表根据需要可扩展）							
序号	名称			价款	备注		
A	运输及保险费						
B	指导调试费						
C	培训费						
D	备件和专用工具						
E	其它						
运杂费价款小计 (A+B+C+D+E) = _____ (¥)元							
序号	附件名称			安装费	备注		
a							
b							
c							
d							
安装费价款小计 (a+b+c+d) = _____ (¥)元（此表根据需要可扩展）							
总报价合计：设备报价+运杂费价款+安装费= _____ (¥)元 大写 (¥)： _____							

投标人：（盖章）

法定代表人或其委托代理人：（签字或盖章）

- 4.4 公用工程详细要求（如水流量、电功率等）
- 4.5 本设备设施特点，优点
- 4.6 其他说明

五、技术及商务偏差说明

六、设备配置功能阐述本套设备设施特点，优点

七、主要配件保修年限，保修期后两年内主要部件及易损件清单和优惠价，保修期外维修方式及收费方式列表。

八、随机提供的配套辅机、备品备件、专用工具及附件清单（名称、数量、规格）

九、交货时间、交货地点及付款方式

十、配套服务承诺

格式1 营业执照和税务登记证（复印件加盖公章）

格式2 投标人资格声明（原件）

1、名称及其他情况

1.1 名称：_____

1.2 地址：_____

传真/电话号码：_____

1.3 成立和/或注册日期：_____

1.4 主管部门：_____

1.5 公司性质：_____

1.6 职工总人数：_____

1.7 技术及管理人员数分别为：_____

1.8 2007年度本公司的主要财务情况（到2007年12月31日止）

1.8.1 注册资金：_____

1.8.2 固定资产：_____

1.8.3 原值：_____

1.8.4 净值：_____

1.8.5 流动资产：_____

1.8.6 长期负债：_____

1.8.7 短期负债：_____

1.8.8 销售收入/主营业务收入：_____

2、最近三年的年度营业额：

年份	国内	出口	总额
_____	_____	_____	_____
_____	_____	_____	_____
_____	_____	_____	_____

3、近两年用户清单（关于生物制品疫苗业）投标时须提供2006年-2008年与本次招标内容相同或类似的业绩清单，业绩清单须注明销售单位、地址、数量、金额等，业绩清

单须加盖投标单位公章，如有虚假，一经核实将取消投标资格（需提供佐证材料备查）。

4、须由其它制造厂家供应和制造的项目（如果有的话）：

制造厂家名称和地址 _____ 制造项目 _____

5、保修期后两年内主要部件及易损件清单和优惠价

6、开户银行的名称和帐户： _____；

7、其他情况： _____；

兹证明上述声明是真实、准确并且有效的，并提供了全部能够提供的资料和数据，我们同意遵照贵方要求出示有关证明文件。

生产企业名称： _____

授权代表签字： _____

授权代表的职务： _____

日期 _____ 年 _____ 月 _____ 日

传真： _____

电话： _____

网址： _____

格式3 法定代表人授权书（原件）

本授权书声明： _____（投标人名称） _____（法定代表人姓名、职务）
授权 _____（被授权人的姓名、职务）为我方就 _____（项目名称）
招标活动的合法代理人，以本公司名义全权处理一切与该项目招标有关的事务。

投标单位盖章： _____

法定代表人签字盖章： _____

职 务： _____

单位名称： _____

代理人（被授权人）签字盖章： _____

职 务： _____

单位名称： _____

身份证号码： _____

性别： _____

年龄： _____

投标人名称（公章）： _____

日 期： _____

有效期：自 年 月 日至 年 月 日

格式4 银行出具的资信证明（复印件）

格式5 产品检测报告（复印件）

格式6 原料采购来源及质量检测报告(复印件)

格式7 投标人通过质量体系认证的证书（复印件）

格式8 参加本项目组成员资历表

姓名		年龄		电话	
职称		职务		本项目中任 职	
学习经历					
技术认证					